

Dynamisches Energiemanagement in modernen Induktionsanlagen zur Steigerung der Energieeffizienz

Dynamic energy management systems of modern induction heating equipment to increase energy efficiency

Robert Jürgens, Martin Gerhard Scholles

Permanent steigender Kostendruck fordert viele Anwender von Induktionserwärmungsanlagen heraus, die eigenen Produktionsprozesse zu hinterfragen und hinsichtlich ihrer Effizienz zu überprüfen. Obgleich schon grundsätzlich hocheffizient, kann durch gezielte Optimierung der Wirkungsgrad der induktiven Erwärmung weiter gesteigert werden. Der Einsatz hochmoderner, Umrichter mit LLC-Schwingkreis sowie die Weiterentwicklung der Zonentechnologie ermöglichen sehr flexible und effiziente Produktionsstrategien und unterstützen die Anwender dabei, ihre Fertigungsabläufe produktspezifisch individuell zu gestalten und Stückkosten zu reduzieren.

Permanently increasing pressure on production cost forces many users of induction heating systems to challenge their established production processes in regard of energy consumption and efficiency. Although highly efficient in principle, the degree of efficiency of induction heating processes can be significantly increased by selective improvement measures. The use of state-of-the-art converters with LLC-resonance circuit as well as the optimization of the zone heating technology enables the users to focus more on flexible and efficient processes and supports them to reorganize their production sequences and to cut cost per piece.

Einleitung

Vor dem Hintergrund stetig steigender Energiekosten sowie nachhaltigem und schonendem Umgang mit den zur Verfügung stehenden Ressourcen wird seitens der Anwender von Induktionserwärmungsanlagen der Ruf nach weitergehender Optimierung der Anlageneffizienz immer lauter. Insbesondere der permanent herrschende Kostendruck im Bereich der industriellen Fertigung erfordert neue, intelligente Strategien zur Senkung der Herstellkosten bei gleichzeitiger Steigerung der Flexibilität sowie Reduzierung der in Halbfertigerzeugnissen und Ersatzteilen gebundenen finanziellen Mittel. Neben der Reduzierung der Personalkosten durch weitestgehen-

de Anlagenautomation kommt dabei der Steigerung der Energieeffizienz die größte Bedeutung zu.

Auch die Bundesregierung hat bereits dieses Thema aufgegriffen und bis 2020 eine Verdoppelung der Energieproduktivität gegenüber 1990 als Zielsetzung ausgegeben. Das Bundesministerium für Umwelt, Naturschutz und Reaktorsicherheit postuliert in seiner Informationsschrift zur Energieeffizienz in der Industrie aus 07/2009, dass eine Reduzierung des Energieverbrauches von 20 bis 40 Prozent zu wirtschaftlich vernünftigen Bedingungen bis 2020 gegenüber heutigem Niveau zu erreichen ist.

Hierfür leistet das dynamische Energiemanagement moderner Induktionsan-

lagen in der Kette des Produktionsprozesses einen wesentlichen Beitrag. Selbst geringe Verbesserungen des elektrischen und thermischen Wirkungsgrades bewirken aufgrund des für die Erwärmung von Metall per se hohen Energiebedarfs eine erhebliche Reduzierung des Energieverbrauchs.

Steigerung des Wirkungsgrades als Schlüssel zur Verbesserung der Anlageneffizienz

Der Wirkungsgrad ist allgemein definiert als Verhältnis von abgegebener Leistung P_{ab} (= Nutzleistung) zu zugeführter Leistung P_{zu} , wobei die zugeführte Leistung P_{zu} der Summe aus abgegebener Leistung P_{ab} und Verlustleistung P_{Verl} entspricht.

Die Betrachtungen zum Wirkungsgrad der induktiven Erwärmung zeigen, dass der Gesamtwirkungsgrad aus dem Produkt der Wirkungsgrade der einzelnen Komponenten folgt:

$$\eta_{\text{Gesamt}} = \eta_{\text{Transformator}} \cdot \eta_{\text{Umrichter}} \cdot \eta_{\text{Kondensatorschrank}} \cdot \eta_{\text{Induktor}}$$

Der Wirkungsgrad des Induktors wiederum setzt sich zusammen aus thermischem und elektrischem Wirkungsgrad. Es gilt daher:

$$\eta_{\text{Induktor}} = \eta_{\text{th}} \cdot \eta_{\text{el}}$$

Der **elektrische Wirkungsgrad** η_{el} wird im Wesentlichen durch das Verhältnis von Wärmegutdurchmesser d_i zu Spu-

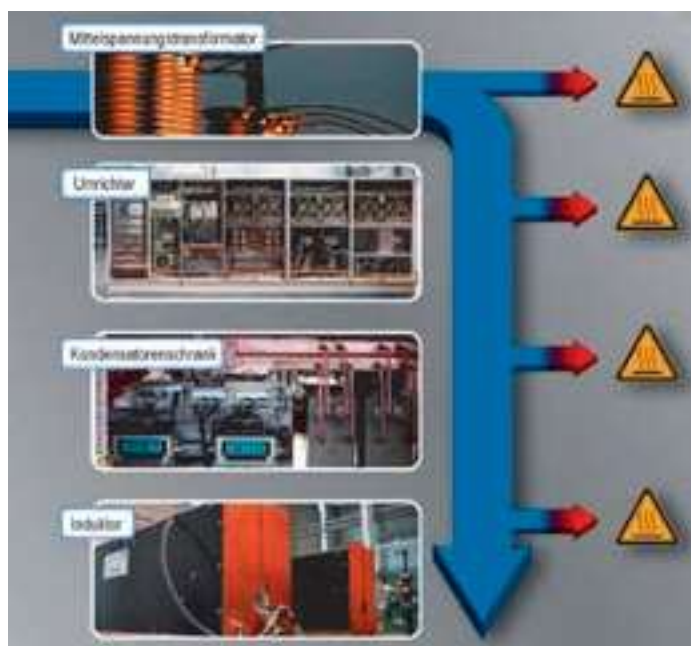


Bild 1: Den Wirkungsgrad beeinflussende Komponenten bei Induktionserwärmungsanlagen

Fig. 1: Efficiency-influencing components in induction heating installations

lendurchmesser D bestimmt. Um einen hohen elektrischen Wirkungsgrad realisieren zu können, sollten beide Durchmesser möglichst optimal aufeinander abgestimmt sein. Im Idealfall gäbe es somit für jeden Materialdurchmesser einen optimal angepassten Induktor. Da dies jedoch für die meisten Anwendungsfälle nicht praktikabel ist, gilt es, das Produktspektrum des Anwenders genau zu analysieren und zu sinnvollen Durchmesserbereichen zusammenzufassen. Die Auslegung des Induktors stellt daher stets einen Kompromiss aus optimaler Anpassung und hoher Flexibilität dar.

Der **thermische Wirkungsgrad** η_{th} dagegen wird maßgeblich von der Erwärmungsdauer und somit von der Länge der Erwärmungsstrecke beeinflusst. Die Strahlungsverluste nehmen dabei proportional zur vierten Potenz der absoluten Oberflächentemperatur zu (Stefan-Boltzmann-Gesetz). Bei vorgegebener Durchwärmung ist der thermische Wirkungsgrad umso höher, je kürzer die Verweilzeit des Wärmegutes auf der Zieltemperatur ist. Die Zielsetzung besteht daher darin, einerseits eine gute Durchwärmung des Wärmegutes zu gewährleisten und andererseits die Haltezeit auf Erwärmungstemperatur möglichst kurz zu wählen. Über Dämmung und Auskleidung der Spule können die Abstrahlverluste zusätzlich beeinflusst werden. Eine

Optimierung der Induktorstrecke resultiert somit in einem optimierten thermischen Wirkungsgrad.

Der Wirkungsgrad des Induktors hat erhebliche Auswirkungen auf den Wirkungsgrad der Gesamtanlage. Zur Erwärmung des Wärmegutes von Raumtemperatur auf die Enthalpietemperatur von 1250 °C beträgt der spezifische Energiebedarf ca. 240 kWh/t. Bei optimaler Anpassung von Induktor und Wärmgut lassen sich hinsichtlich des spezifischen netzseitigen Energieverbrauchs Werte unter 345 kWh/t erreichen. Der Induktorwirkungsgrad kann somit einen Wert von mehr als 75 Prozent erreichen.

Der Wirkungsgrad des Schwingkreises ist direkt abhängig von der konstruktiven Gestaltung der Kondensatorenbatterie sowie der stromführenden Elemente und sollte 97 Prozent nicht unterschreiten. Hier besteht eine direkte Relation zur Dimensionierung der einzelnen Bauteile.

Hinsichtlich des Wirkungsgrades des Transformators gilt, dass aufgrund des bereits bei Standardtransformatoren vorhandenen Wirkungsgrades von 99 Prozent eine nennenswerte Verbesserung nicht zu erzielen ist.

Hinsichtlich des Wirkungsgrades des Transformators gilt, dass aufgrund des bereits bei Standardtransformatoren vorhandenen Wirkungsgrades von 99 Prozent eine nennenswerte Verbesserung nicht zu erzielen ist.

Hinsichtlich des Wirkungsgrades des Transformators gilt, dass aufgrund des bereits bei Standardtransformatoren vorhandenen Wirkungsgrades von 99 Prozent eine nennenswerte Verbesserung nicht zu erzielen ist.

Hinsichtlich des Wirkungsgrades des Transformators gilt, dass aufgrund des bereits bei Standardtransformatoren vorhandenen Wirkungsgrades von 99 Prozent eine nennenswerte Verbesserung nicht zu erzielen ist.

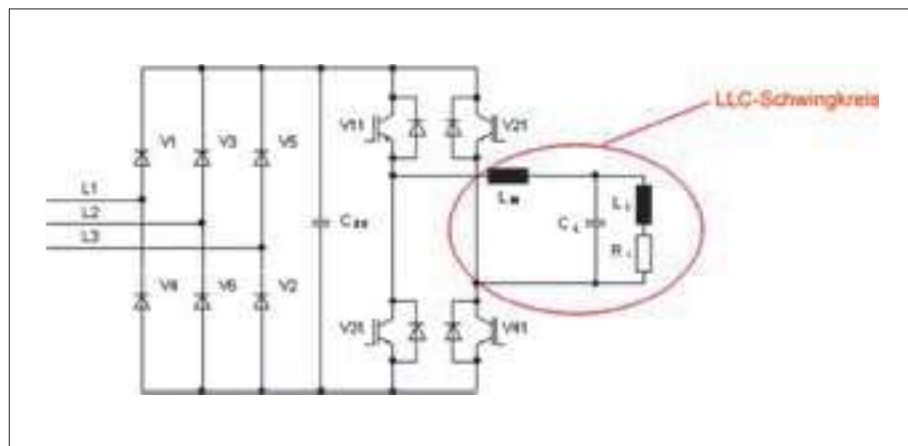
LLC-Umrichtertechnologie mit Effizienzvorteilen bei Teildurchsätzen

Als Schlüssel zur Verbesserung des Umrichter-Wirkungsgrades erweist sich in diesem Zusammenhang die Entwicklung einer völlig neuen Umrichter-Generation mit LLC-Schwingkreis. LLC bezeichnet dabei die Beschaltung am Ausgang des Wechselrichters. Aufgebaut aus ungesteuertem Gleichrichter, Zwischenkreis-kondensator, IGBT-Wechselrichter und Ausgangsdrossel hat der Wechselrichter die Charakteristik einer Spannungsquelle. Die Ausgangsdrossel entkoppelt dabei den Wechselrichterausgang vom Parallelschwingkreis und passt die Lastimpedanz an die Ausgangsimpedanz des Wechselrichters an.

Die Ausgangsdrossel, die den Frequenzbereich des Umrichters begrenzt, muss an den Schwingkreis angepasst werden. Die Betriebsfrequenz des LLC-Umrichters wird nur durch die Last bestimmt. Der Umrichter passt sich dabei der Resonanzfrequenz dieser Last an.

Bild 2: Schaltbild LLC-Umrichtermodul für Erwärmungsanlagen

Fig. 2: Circuit diagram of LLC converter module for heating systems



Im Gegensatz zu gesteuerten Gleichrichtern, die mit Thyristoren oder MOSFET ausgerüstet sind, können hier ungesteuerte, mit Dioden bestückte, Gleichrichterbrücken eingesetzt werden. Der Spannungszwischenkreis hat dabei die Aufgabe, eine konstante Gleichspannung aufrecht zu halten. Durch den Einsatz von Spannungszwischenkreisumrichtern und LLC-Technologie wird der netzseitige $\cos \phi$ auf einen Wert $> 0,95$ gesteigert. Dieser Wert ist konstant und gilt auch für den Teillastbereich. Darüber hinaus wird der Wirkungsgrad des Umrichters von 0,95 auf 0,97 verbessert.

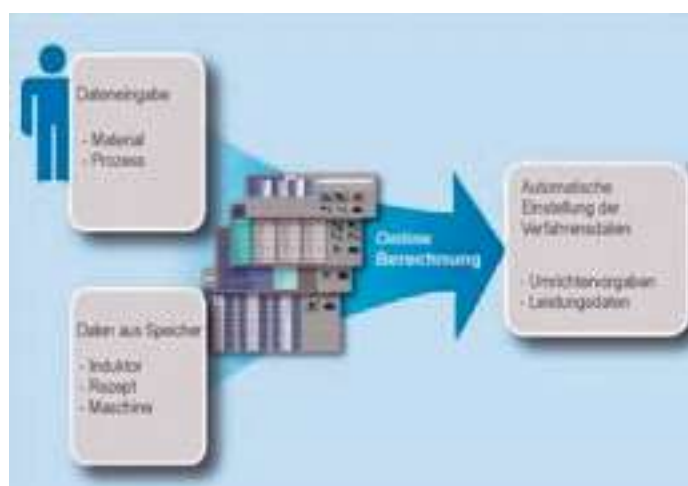
Modulare Umrichterarchitektur für individuell angepasste Erwärmungsstrategien

Die Begrenzung auf sinnvolle Umrichtereinheitsgrößen ermöglicht den Aufbau einer modularen Anlagenarchitektur. Dabei wird jeder Induktor von einem separaten Mittelfrequenzumrichter versorgt. Wurde bislang eine Anpassung der Induktorteilstrecke an die spezifischen Erfordernisse der Erwärmung über den Einsatz von Induktoren mit unterschiedlicher Windungszahl realisiert, so können nun Leistung und Frequenz für jeden Teilinduktor individuell geregelt werden. Dem Anwender wird hierdurch die Möglichkeit gegeben, den Energieeintrag an seine Erfordernisse anzupassen und individuelle, an die Erwärmungsaufgabe optimal angepasste Erwärmungsstrategien zu nutzen. Strategien zur Zundervermeidung können dabei ebenso realisiert werden wie verbrauchoptimierte Erwärmungsstrategien bei reduziertem Materialdurchsatz. Darüber hinaus kann der Anwender durch Verwendung von Gleichteilen seine Ersatzteilbevorratung reduzieren. SMS-Elotherm bietet die Umrichtermodule mit IGBT-Wechselrichterbrücken mit 400 kW oder 800 kW Ausgangsleistung an.

Entscheidendes Kriterium für die Auslegung von Anlagen zur induktiven Erwärmung ist nach wie vor der seitens des Anwenders geforderte maximale Durchsatz, der die Länge der benötigten Spulenstrecke bedingt. Mit Entwicklung der neuen Erwärmungstechnologie „ε Zone“ besteht nun die Möglichkeit, die Spulenstrecke flexibel an die geforderten Teildurchsätze anzupassen. Das Gesamtkonzept dieser Technologie beruht auf der Weiterentwicklung der bereits seit

Bild 3: Datenbankgestütztes Expertensystem zur Optimierung der Prozessparameter

Fig. 3: Data-base-assisted expert system for optimization of process parameters



den frühen 90er Jahren exklusiv von SMS Elotherm eingesetzten Zonentechnik, die heute unter „ε Zone“ bekannt ist und im vergangenen Jahr auf der Hannover Messe zum ersten Mal der Weltöffentlichkeit präsentiert wurde. Seither erfreut sich diese neuartige Erwärmungstechnologie, die speziell für die Prozesssteuerung moderner induktiver Zonen-Erwärmungsanlagen entwickelt wurde, eines stetig steigenden Interesses.

„ε Zone“ als datenbankgestütztes Expertensystem zur Optimierung der Prozessparameter

Ausgehend vom Grundgedanken, dass jede Erwärmungsaufgabe im Hinblick auf eine optimale Energieeffizienz einen individuell angepassten Prozeß erfordert, ermöglicht die Zonentechnologie eine optimale Ausrichtung des Erwärmungsprofils auf den nachfolgenden Prozessschritt. Aus den von der Fertigungssteuerung erstellten Erwärmungskurven sowie weiterer Material- und Maschinendaten kalkuliert „ε Zone“ automatisch unter

Verwendung eines datenbankgestützten Expertensystems die Prozessparameter online innerhalb der Steuerung – immer unter den Aspekten größtmöglicher Prozessstabilität und Energieeffizienz.

Die „ε Zone“-Technologie leistet somit einen wesentlichen Beitrag zur Reduzierung der CO₂-Emissionen und ermöglicht so dem Anwender, der Forderung vieler OEM's und 1st-Tier Supplier nachzukommen und seinen CO₂-Footprint nachhaltig zu verkleinern.

Darüber hinaus bietet die „ε Zone“-Technologie dem Anwender viele weitere Möglichkeiten, seinen Erwärmungsprozess zu optimieren. So ermöglicht das intelligente Energiemanagement beispielsweise

- größtmögliche Vermeidung von Zunderbildung
- Anfahren der Anlage mit warmem Vormaterial
- Warmhaltebetrieb bei kurzzeitigen Produktionsstörungen
- Vermeidung von Umlaufmaterial, da das erwärmte Material bis zum letzten Stück verarbeitet werden kann.

Bild 4: Modular aufgebaute Induktionserwärmungsanlage

Fig. 4: Modular-structure induction heating system



Das neue, wegweisende Regelungssystem gibt daher dem Anwender ein hochwirksames Werkzeug an die Hand, dem permanent wachsenden Kostendruck durch steigende Kosten einerseits und stagnierende bzw. sinkende Erlöse andererseits, wirkungsvoll begegnen zu können und weiterhin wettbewerbsfähig zu bleiben.

Aus diesem Grund werden derzeit mehr und mehr energetisch ineffiziente Altanlagen gegen neue, mit „ε Zone“-Technologie ausgestattete Erwärmungsanlagen ausgetauscht. Durch Anwender erstellte Wirtschaftlichkeitsbetrachtungen beweisen, dass sich diese Massnahme bereits nach kurzer Betriebsdauer amortisieren kann.

Fazit

Neben verschiedenen Möglichkeiten im Bereich des Induktors sowie des Schwingkreises leistet insbesondere der Einsatz von Spannungszwischenkreisumrichtern sowie der LLC-Technologie einen wesentlichen Beitrag zur Steigerung der Anlageneffizienz sowie zur Reduzierung der Fertigungskosten insbesondere bei Teildurchsätzen.

Das Expertensystem „ε Zone“ gibt dem Anwender die Möglichkeit, den Erwärmungsprozess im Hinblick auf den Einsatz von Ressourcen zu optimieren und einen wesentlichen Beitrag zur Reduzierung des CO₂-Ausstosses zu leisten. Darüber hinaus ermöglicht „ε Zone“ durch gezielte Opti-

mierung der Prozessparameter eine Reduzierung der Fertigungskosten und eine Steigerung der Produktqualität.

Dipl.-Ing. Robert Jürgens

Leiter Konstruktion Technische Entwicklung
SMS ELOTHERM GmbH,
Remscheid
Tel.: 02191 891-200
E-Mail:
r.juergens@sms-elotherm.de



Dipl.-Ing. Martin Gerhard Scholles

Projektleiter Vertrieb
SMS ELOTHERM GmbH,
Remscheid
Tel.: 02191 891-413
E-Mail:
m.scholles@sms-elotherm.de



International Symposium HES – 10 Heating by Electromagnetic Sources

**Induction, Conduction, Dielectric, Microwaves
& Electromagnetic Processing**

University of Padua - Padua (Italy) – May 19-21, 2010

For further information please contact:

Secretariat of HES-10
Department of Electrical Engineering
Via Gradenigo 6/A – 35131 – Padova (Italy)

Tel: +39-049-827.7520/.7591/.7708/.7506
Fax: +39-049-827.7599
e-mail: hes10@die.unipd.it
URL: www.die.unipd.it/dipartimento/eventi/hes10

